

Teplo z prírody



Zelená  
domácnostiam

**SIEA** SLOVENSKÁ  
INOVAČNÁ  
A ENERGETICKÁ  
AGENTÚRA

**termet**<sup>®</sup>

# Energeticky úsporné tepelné čerpadlá



Termet Heat Gold a príslušenstvo

**novaservis**  
FERRO GROUP

# Spoliehame sa na teplo z prírody

V záujme ochrany životného prostredia, v ktorom žijeme, sa naše portfólio výrobkov neustále rozširuje o zariadenia, ktorých **prevádzka je založená na využívaní obnoviteľných zdrojov energie**. Patria medzi ne, okrem iného, tepelné čerpadlá vzduch-voda pre ústredné vykurovanie a ohrev vody.



Tepelné čerpadlo Termet je moderné zariadenie pre vykurovanie domu, chladenie a prípravu teplej vody.

Za týmto účelom získava energiu obsiahnutú v atmosférickom vzduchu. Dokáže získať až 80 % energie z prírody, vďaka čomu sme schopní znížiť náklady na ohrev teplej vody až o 80 % a náklady na ústredné vykurovanie až o 50 % v porovnaní s tradičnými riešeniami. Vďaka technickým inováciám obsiahnutých v tepelných čerpadlách Termet sa zariadenie vyznačuje vysokým vykurovacím faktorom (COP).



## Teplo a pohodlie v súlade s prírodou

Ako výrobca vykurovacích zariadení udávame priemyselné trendy v oblasti zvyšovania energetickej účinnosti spotrebičov a usilujeme sa o vývoj moderných, ekologických a užívateľsky priateľských technológií. Dbáme na nízke emisie, nízku spotrebu energie a zníženie hladiny hluku, ktorý spotrebiče vydávajú. Týmto spôsobom zvyšujeme každodenný životný komfort a staráme sa o lepšiu klímu.

## Lepšia klíma, zelená domácnostiam

Výrobky Termet spĺňajú podmienky programu Zelená domácnostiam, ktorý má za cieľ zlepšiť kvalitu ovzdušia v Slovenskej republike a zvýšiť podiel ekologických zdrojov vykurovania. Vývoj moderných technológií vykurovania, vrátane tepelných čerpadiel Termet s vysokou energetickou účinnosťou, je prejavom našej zodpovednosti za ochranu klímy pre budúce generácie.

## Trvalo udržateľný rozvoj

Termet je držiteľom certifikátu ISO 14001:2015 pre environmentálny manažment, ktorý potvrdzuje, že Termet má zavedené postupy pre znižovanie dopadu našich činností na životné prostredie a konáme v súlade s koncepciou udržateľného rozvoja. Postupy spoločnosti Termet sa priamo premietajú do znižovania množstva odpadu, znižovania spotreby prírodných zdrojov a zodpovedného riadenia celého životného cyklu výrobku.

## Využívanie obnoviteľných zdrojov energie

Investujeme do pokročilých a inteligentných technológií, aby naše vykurovacie zariadenia boli čo najúčinnnejšie. Snažíme sa znižovať spotrebu zdrojov a obmedzovať emisie škodlivých látok do ovzdušia. Vyvíjame náš sortiment na báze obnoviteľných zdrojov energie.



# Prečo tepelné čerpadlo?

Jednotka získava až 80 % energie zo vzduchu na vykurovanie, chladenie a ohrev teplej vody. Prevádzka tepelného čerpadla vzduch-voda je založená na kompresore a chladiči, ktoré prenáša energiu zo vzduchu do vody, ohrieva ju podľa potreby a dodáva do budovy.

## Monoblok

V prípade monoblokových tepelných čerpadiel sú všetky komponenty umiestnené v jedinej kompaktnej jednotke. Vďaka tejto konštrukcii môže montáž vykonávať aj inštalatér, ktorý nemá certifikáciu pre prácu s chladičmi.

## Pre nové a modernizované budovy

Tepelné čerpadlá novej generácie podporujú široký rozsah teplôt teplovodného vykurovania. Vďaka tomu sú vhodné pre nízko-teplotné systémy s podlahovým vykurovaním rovnako ako pre stredno-teplotné radiátorové systémy.

## Výhody po celý rok!

Tepelné čerpadlo ponúka výhody po celý rok, pretože môže plniť niekoľko funkcií, t. j. môže byť použité nielen na vykurovanie priestorov, ale aj na ohrev teplej vody alebo v lete na chladenie.

## Zníženie nákladov na vykurovanie a ohrev vody

Vykurovanie je v porovnaní s tradičným elektrickým kotlom až štyrikrát lacnejšie.

## Nižšia uhlíková stopa

Energia z tepelných čerpadiel je jedným z ekologicky najšetrnejších riešení, ktoré sú k dispozícii.



# Teplo s dotáciou

Tepelné čerpadlá značky Termet vďaka svojim vynikajúcim technickým parametrom spĺňajú kritériá aktuálneho dotačného programu. Môžete si preto byť istí, že sa rozhodujete správne, a že sa staráte o životné prostredie pre seba i svojich blízkych.



## Zelená domácnostiam

Zelená domácnostiam je komplexný program zameraný okrem iného na podporu ekologického vykurovania tepelnými čerpadlami, ako individuálnych nových aj rekonštruovaných rodinných domov, tak aj na centrálné vykurovanie bytových domov. Spolufinancované investície zahŕňajú nákup/inštaláciu tepelného čerpadla typu vzduch-voda s príslušenstvom, akumuláčnej nádrže, zásobníka teplej vody s príslušenstvom. Tepelné čerpadlá Termet Heat Gold sú ideálne pre nízkoteplotné aj stredno-teplotné vykurovanie - spĺňajú teda požiadavky programu Zelená domácnostiam.

# Termet - nadčasová spoľahlivosť a inovácia

Spoločnosť Termet a Novaservis spadajú pod krídla materskej spoločnosti Ferro Group. Z tohto dôvodu môže Novaservis, ako predajca a distribútor tepelných čerpadiel Termet, garantovať vysokú spoľahlivosť týchto zariadení, ktoré spĺňajú aj tie najnáročnejšie štandardy.



## Kvalifikovaní inžinieri

Máme vlastnú konštrukčnú kanceláriu a špecializovaný tím dizajnérov a technológov, ktorí nielen vytvárajú nové zariadenia, ale tiež sa starajú o ich neustály vývoj podľa najnovších trendov na trhu.



## Pre nové i modernizované budovy

Podpora širokého rozsahu napájacích teplôt predurčuje využitie ako pre nízko-teplotné systémy s podlahovým vykurovaním, tak aj pre stredno-teplotné radiátorové systémy, teda riešenie ako pre nové budovy, tak aj pre staršie modernizované domy.



## Zákaznícky servis na najvyššej úrovni

Naši špecialisti na vykurovacie systémy poskytujú profesionálne poradenstvo a zaisťujú, aby bol spotrebič optimálne prispôbený individuálnym potrebám užívateľa.



## Vykuruje aj chladí

Nespornou výhodou je funkcia 2 v 1. Tepelné čerpadlá je možné využiť nielen na vykurovanie, ale aj na chladenie priestorov a po pripojení nepriamo-vykurovacieho zásobníka TUV tiež na ohrev teplej vody.



## Profesionálna servisná podpora

Vzdelávame montážnych a servisných technikov, zdieľame znalosti o dostupných technológiách a zvyšujeme kompetencie odborníkov, ktorí s nami spolupracujú.



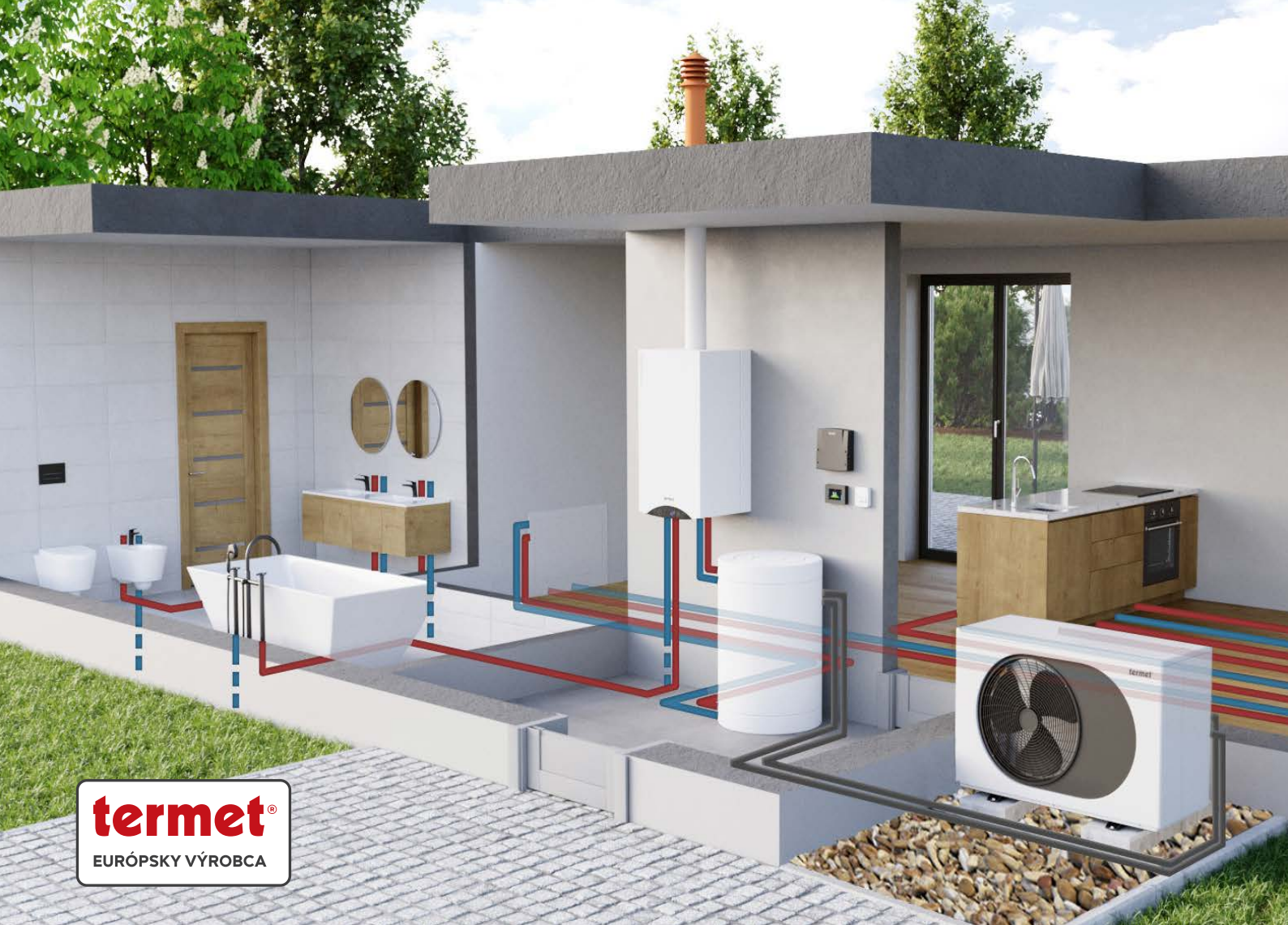
## Jednoduché intuitívne ovládanie je súčasťou

Automatickou súčasťou je riadiaca jednotka HPMulti a internetový modul ecoNET300 pre jednoduchú a modernú komplexnú správu prevádzky jednotky aj prostredníctvom bezplatnej aplikácie pre chytré telefóny. Funkcia SmartGrid zároveň umožňuje inteligentne riadiť interakciu medzi tepelným čerpadlom a fotovoltaickými panelmi.



## Moderné školiace stredisko

Moderne zariadené školiace stredisko umožňuje praktický výcvik montážnych a servisných technikov zaoberajúcich sa inštaláciou, servisom, ale aj odporúčaniami v oblasti individuálnych riešení vykurovacích systémov.



**termet®**  
EURÓPSKY VÝROBCA



## Moderná technológia FULL inverter

Táto moderná technológia sa postará o plynulé prispôsobenie prevádzky jednotky tepelným výkyvom, čo zaručí nielen vysokú úroveň komfortu vykurovania, šetrnosť k prírode, ale aj úsporu finančných prostriedkov.



## Garancia dlhej životnosti

Tepelné čerpadlá značky Termet sú vysoko spoľahlivé. Istotu rýchleho riešenia v prípade nepríjemností vám zaistia naši špecializovaní servisní technici. Našu starostlivosť však

neobmedzujeme len na bežné opravy. Vstúpte s nami do sveta výnimočných záruk, ktoré vám umožňujú predĺžiť obdobie istoty až na 7 rokov. Táto exkluzívna záruka je istotou spoľahlivosti technológií a jednotlivých komponentov, ktoré vo svojich produktoch používame. A aby toho teda nebolo málo, predĺžená záruka sa týka celého tepelného čerpadla nie iba vybraných častí!

Detaily predĺženej záruky nájdete na [www.novaservis.sk](http://www.novaservis.sk).

NÍZKE PREVÁDZKOVÉ NÁKLADY

# Termet Heat Gold

TERMET HEAT GOLD sú mimoriadne ekologické zdroje tepla, pretože využívajú energiu uloženú vo vzduchu. Vďaka použitým komponentom sú čerpadlá vysoko účinné a dosahujú triedu energetickej účinnosti A pre vykurovanie priestorov, takže sú veľmi úsporné a spĺňajú podmienky programu „Zelená domácnostiam“. Okrem toho funkcia SmartGrid umožňuje inteligentnú spoluprácu čerpadiel s fotovoltaickými panelmi. Naše reverzibilné čerpadlá majú niekoľko funkcií - možno ich použiť nielen na vykurovanie, ale aj na ohrev teplej vody alebo v lete na chladenie.

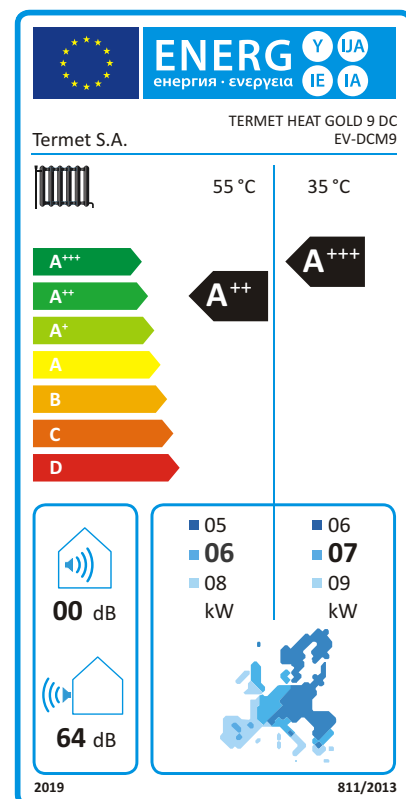
Riadiaca jednotka HPMulti a internetový modul ecoNET300, ktoré sú súčasťou čerpadla, umožňujú komplexnú správu prevádzky jednotky aj prostredníctvom bezplatnej aplikácie pre smartfóny. Máte tak plnú kontrolu nad prevádzkou čerpadla a nevznikajú vám náklady na ďalšie vybavenie.

**Technológia FULL inverter** umožňuje plynulé prispôsobenie prevádzky jednotky teplotným výkyvom, čo zaručuje vysokú úroveň komfortu vykurovania a vykurovania šetrného k prírode.

**Tepelné čerpadlo je možné použiť aj na chladenie miestností**, takže si môžete dopriať komfortnú teplotu v zime aj v lete bez toho, aby ste museli vynaložiť náklady na obstaranie klimatizácie.

**Riadiaca jednotka čerpadla s funkciou SmartGrid** umožňuje inteligentne riadiť interakciu medzi tepelným čerpadlom a fotovoltaickými panelmi, takže môžete plne ovládať prevádzku systému a zároveň sa stať nezávislými na elektrickej sieti.

Tepelné čerpadlá ponúkané spoločnosťou Termet používajú ekologické chladivo R32. To je mimoriadne dôležité pre životné prostredie, pretože index GWP (potenciál globálneho otepľovania) pre R32 je iba 675, takže má oveľa menší vplyv na zmenu klímy ako iné chladivá.

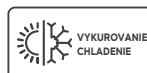
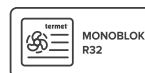




- moderné reverzibilné monoblokové tepelné čerpadlo
- montáž čerpadla mimo budovy
- vysoko účinný invertorový kompresor Mitsubishi
- elektronický expanzný ventil
- ekologické chladivo R32 (GWP iba 675)
- extrémne účinné tepelné čerpadlo triedy A+++ (A7/W35)
- široký rozsah napájacích teplôt 30–60 °C
- kryt z plechu odolného voči poveternostným vplyvom
- tichá prevádzka
- ľahké ovládanie tepelného čerpadla pomocou regulátora HPMulti – regulátor s dotykovým farebným displejom
- kontrola a monitorovanie prevádzkových parametrov tepelného čerpadla cez Internet pomocou modulu ecoNET300
- riadiaca jednotka HPMulti a modul ecoNET300, ktoré sú súčasťou tepelného čerpadla.



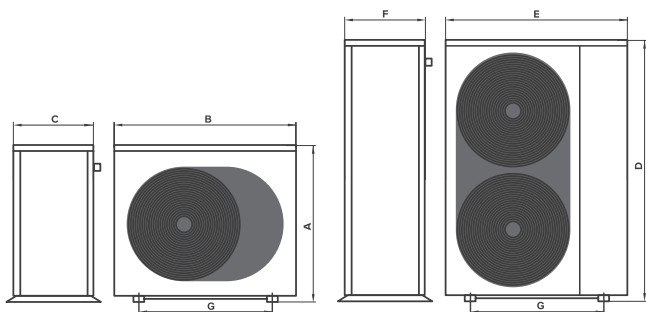
pro (A7/W35)



## ROZMERY

Kód	Názov	Výkon	A	B	C	G
EV-DCM6	TERMET HEAT GOLD 6 DC	6 kW	712 mm	1 120 mm	450 mm	714 mm
EV-DCM9	TERMET HEAT GOLD 9 DC	9 kW	712 mm	1 120 mm	450 mm	714 mm

Kód	Názov	Výkon	D	E	F	G
EV-DCM12	TERMET HEAT GOLD 12 DC	12 kW	1 230 mm	1 120 mm	450 mm	714 mm
EV-DCM15	TERMET HEAT GOLD 15 DC	15 kW	1 230 mm	1 120 mm	450 mm	714 mm
EV-DCM18	TERMET HEAT GOLD 18 DC	18 kW	1 230 mm	1 120 mm	450 mm	714 mm
EV-DCM20	TERMET HEAT GOLD 20 DC	20 kW	1 415 mm	1 365 mm	515 mm	1 030 mm



TECHNICKÉ ŠPECIFIKÁCIE		6 DC s ohrievačom	9 DC	12 DC	15 DC	18 DC	20 DC
Vykurovanie	trieda sezónnej energetickej účinnosti vykurovania priestorov pre [A7/W35*]	A+++	A+++	A+++	A+++	A+++	A+++
	trieda sezónnej energetickej účinnosti vykurovania priestorov pre [A7/W55*]	A++	A++	A++	A++	A++	A++
	vykurovací výkon [A7/W35*]	6,70 kW	8,80 kW	12,00 kW	17,60 kW	22,10 kW	23,0 kW
	COP [A7/W35*]	4,70	4,50	4,60	4,40	4,30	4,40
	vykurovací výkon [A7/W55*]	5,60 kW	8,50 kW	11,80 kW	14,80 kW	21,40 kW	22,70 kW
	COP [A7/W55*]	2,70	2,80	2,80	2,90	2,80	2,90
	maximálna teplota prietoku	60 °C	60 °C	60 °C	60 °C	60 °C	60 °C
Chladienie	chladiaci výkon [A35/W18*]	4,70 kW	6,80 kW	9,50 kW	11,6 kW	13,90 kW	15,50 kW
	EER [A35/W18*]	3,90	3,80	3,90	3,80	3,80	3,80
Ostatné parametre	kompresor	invertorový kompresor značky Mitsubishi					
	výparník	lamelový výmenník tepla s hydrofilnou vrstvou, automatické odmrázovanie výparníka					
	expanzný ventil	elektronický					
	chladivo	R32 (GWP 675)	R32 (GWP 675)	R32 (GWP 675)	R32 (GWP 675)	R32 (GWP 675)	R32 (GWP 675)
	množstvo chladiva v okruhu	0,9 kg	1,2 kg	2,1 kg	2,3 kg	2,3 kg	2,8 kg
	okolitá teplota počas prevádzky	-25–43 °C	-25–43 °C	-25–43 °C	-25–43 °C	-25–43 °C	-25–43 °C
	hladina akustického výkonu	50 dB(A)	64 dB(A)	65 dB(A)	66 dB(A)	69 dB(A)	69 dB(A)
	stupeň IP	IPX4	IPX4	IPX4	IPX4	IPX4	IPX4
	napájanie	230 V / 1 fáza/50 Hz 230 V / 2 fázy/50 Hz**	230 V 1 fázy/50 Hz	230 V 1 fáza/50 Hz	400 V 3 fázy/50 Hz	400 V 3 fázy/50 Hz	400 V 3 fázy/50 Hz
	výška x šírka x hĺbka	712 x 1 120 x 450 mm	712 x 1 120 x 450 mm	1 230 x 1 120 x 450 mm	1 230 x 1 120 x 450 mm	1 230 x 1 120 x 450 mm	1 415 x 1 365 x 515 mm
hmotnosť	71 kg	80 kg	110 kg	117 kg	128 kg	170 kg	
Riadenie	riadiaca jednotka HPMulti a internetový modul ecoNET300 sú súčasťou tepelného čerpadla						

\*A - teplota vzduchu; W - teplota vody na výstupe z tepelného čerpadla

\*\* - spotreba energie a prúdu v závislosti od spôsobu pripojenia ohrievača (z výroby/ohrievač na samostatnej fáze)

**Tepelné čerpadlo obsahuje fluórovane sklenkové plyny, na ktoré sa vzťahuje Kjótsky protokol. Okruh chladiva je hermeticky uzavretý.**

# Automatizácia HPMulti

Zaistíte pohodlie sebe aj svojim blízkym. Vďaka prehľadnému a ľahko použiteľnému dotykovému ovládaniu je ovládanie tepelného čerpadla pohodlné a príjemné.

Vďaka intuitívnemu menu je konfigurácia parametrov vykurovacieho systému veľmi jednoduchá.



Ovládací panel Termet HPMulti riadi tepelné čerpadlo a slúži ako izbový regulátor. Regulátor umožňuje sledovať a nastavovať parametre systému aj online, a to prostredníctvom pohodlnej mobilnej aplikácie ecoNET.apk a webovej stránky [www.econet24.com](http://www.econet24.com).

Riadiaca jednotka HPMulti je spoľahlivé zariadenie na riadenie prevádzky tepelného čerpadla podľa potrieb užívateľa.



Dotykový farebný panel umožňuje jednoduché ovládanie a rýchlu zmenu nastavenia stlačením vybraného symbolu. Vďaka modernému dizajnu prístroj dokonale zapadne do každého interiéru.

#### ecoNET

Webový systém s mobilnou aplikáciou pre správu a servisnú funkcie. Obsluhuje a riadi online prevádzku zariadenia prostredníctvom mobilnej aplikácie.

**HPMulti ovládač a modul ecoNET300 sú súčasťou každého tepelného čerpadla Termet.**

## Výhody zariadenia Termet HPMulti:

- intuitívne a jednoduché ovládanie grafického užívateľského menu a prehľadné oznamovanie informácií o stave vykurovacieho systému
- riadiaca jednotka čerpadla SmartGrid umožňuje inteligentné riadenie interakcie tepelného čerpadla s fotovoltaickými panelmi
- možnosť práce s ďalším zdrojom tepla
- riadenie dvoch okruhov pomocou (riadeného) zmiešavacieho ventilu a jedného priameho okruhu
- ohrev vody v zásobníku TUV a ovládanie obehového čerpadla
- možnosť regulácie prevádzky systému v závislosti na vonkajšej teplote (funkcia počasia)



#### Plán

schopnosť vytvárať časové plány pre:

- tepelná čerpadlá
- vykurovacie okruhy
- zásobník teplej vody



#### Konfigurácia

možnosť rýchlej konfigurácie všetkých prevádzkových parametrov zariadenia.




#### Monitorovanie

možnosť ovládania prevádzky celého vykurovacieho systému.

# Príslušenstvo


## Akumulačné nádrže pre tepelné čerpadlá Termet Heat Gold

- určené pre použitie s tepelnými čerpadlami
- zaisťujú stabilnú prevádzku tepelného čerpadla znížením počtu spustení kompresora, čo znižuje spotrebu energie a predlžuje životnosť kompresora
- ľahká inštalácia vďaka kompaktným rozmerom
- trieda energetickej účinnosti C
- bočné pripojenie vývodov
- možnosť pripojenia viacerých zdrojov tepla
- vyrobené z kvalitnej ocele
- odolnosť proti korózii
- kvalitná tepelná izolácia vo forme polyuretánovej peny
- hrúbka izolácie 50 mm
- možnosť pripojenia elektrického ohrievača
- odvzdušňovací ventil je súčasťou dodávky
- estetický polyetylénový kryt
- maximálna prevádzková teplota 95 °C
- maximálny prevádzkový tlak 6 bar

Foto	Kód	Názov produktu	Kapacita [l]
	<b>ENERGY100</b>	akumulačná nádrž 100 l bez špirály typ TERMET ENERGY 100	100
	<b>ENERGY200</b>	akumulačná nádrž 200 l bez špirály typ TERMET ENERGY 200	200
	<b>ENERGY300</b>	akumulačná nádrž 300 l bez špirály typ TERMET ENERGY 300	300

## Zásobníky teplej vody pre tepelné čerpadlá Termet Heat Gold

- určené na použitie s tepelnými čerpadlami
- zásobníky teplej vody s dvojitou špirálou, ktorá vďaka veľkej ploche rúrkových výmenníkov zaisťuje účinný prenos tepla z tepelného čerpadla
- ideálny na skladovanie a ohrev teplej vody pre domácnosť
- ľahká inštalácia
- trieda energetickej účinnosti B (pre Termet Aqua 200)
- trieda energetickej účinnosti C (pre model Termet Aqua 300)
- z vysoko kvalitnej ocele so smaltovaným povrchom na vnútornej strane pre vysokú ochranu proti korózii (smaltované podľa DIN 4753-3)
- plne smaltovaný vývod
- vybavené teplomerom a krytom teplotného snímača
- veľký kontrolný otvor pre ľahké čistenie a kontrolu stavu nádrže
- možnosť pripojenia elektrického ohrievača
- kvalitná tepelná izolácia vo forme polyuretánovej peny
- hrúbka izolácie 50 mm
- estetické puzdro v podobe obalu Blueshell (polyetylénový kryt)
- horčíková anóda je súčasťou dodávky
- maximálna teplota horúcej vody 95 °C
- maximálny tlak 10 bar
- hygienicky certifikované pre pitnú vodu

Foto	Kód	Názov produktu	Kapacita [l]	Teplozmenná plocha výmenníka
	<b>AQUA200</b>	zásobník teplej vody s dvojitou špirálou 200 l typ TERMET AQUA 200	200	2,53 m <sup>2</sup>
		energetická trieda B		
	<b>AQUA300</b>	zásobník teplej vody s dvojitou špirálou 300 l typ TERMET AQUA 300	300	3,71 m <sup>2</sup>
		energetická trieda C		

## HYDRAULICKÝ MODUL PRE TEPELNÉ ČERPADLÁ

# T-BOX T-BOX PRO

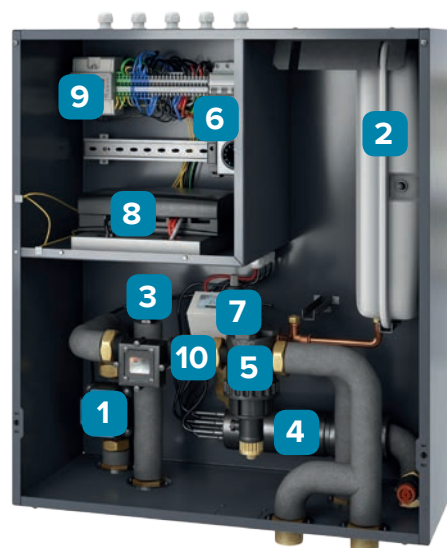
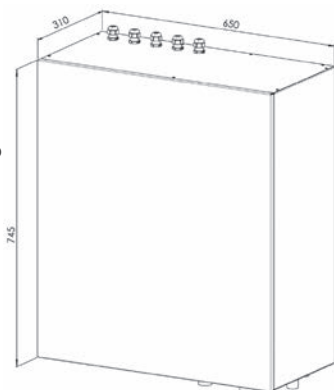
T-BOX je kompaktné riešenie navrhnuté na použitie s monoblokovým tepelným čerpadlom, ktoré zjednodušuje pripojenie k systému ústredného kúrenia tým, že minimalizuje potrebné inštalačné práce. Vďaka umiestneniu komponentov v elegantnom puzdre zariadenie dokonale zapadne do každého interiéru.

- Hydraulický modul je určený na použitie s monoblokovými tepelnými čerpadlami vzduch-voda.
- Všetky potrebné komponenty sú umiestnené v jednom puzdre, ktoré maximálne šetrí nároky na priestor. Kompaktné rozmery modulu sú nespornou výhodou aj pre inštaláciu v malých miestnostiach.
- Eleganá skriňa v grafitovej farbe je odolná proti korózii a vlhkosti.
- Modul výrazne zjednodušuje a skraca dobu inštalácie tepelného čerpadla.
- Eliminuje riziká vďaka mnohým bezpečnostným prvkom.
- Umožňuje ľahký prístup ku všetkým komponentom (z prednej strany jednotky) a tým výrazne uľahčuje inštaláciu.
- Použitie vysoko kvalitných komponentov prispievajú k dlhej životnosti zariadenia.
- K dispozícii je niekoľko konfigurácií, ktoré vyhovujú požiadavkám takmer každej inštalácie.



## TECHNICKÉ A ÚŽITKOVÉ VÝHODY

1. predradené obehové čerpadlo, ktoré zaisťuje dostatočný prietok vody v systéme na vstupnej strane
2. expanzná nádoba systému ústredného vykurovania k ochrane sústavy pred nárastom tlaku
3. trojcestný prepínací ventil
4. elektrické vykurovacie teleso ako špičkový zdroj tepelného komfortu aj pri najväčších mrazoch
5. magnetický filter na ochranu tepelného čerpadla a systému pred nečistotami
6. bezpečnostné prvky
7. manometer pre pohodlnú kontrolu tlaku
8. ovládanie HPMulti (presunutú z tepelného čerpadla Termet Heat)
9. elektromer (pri verzii PRO)
10. prietokomer (pri verzii PRO)



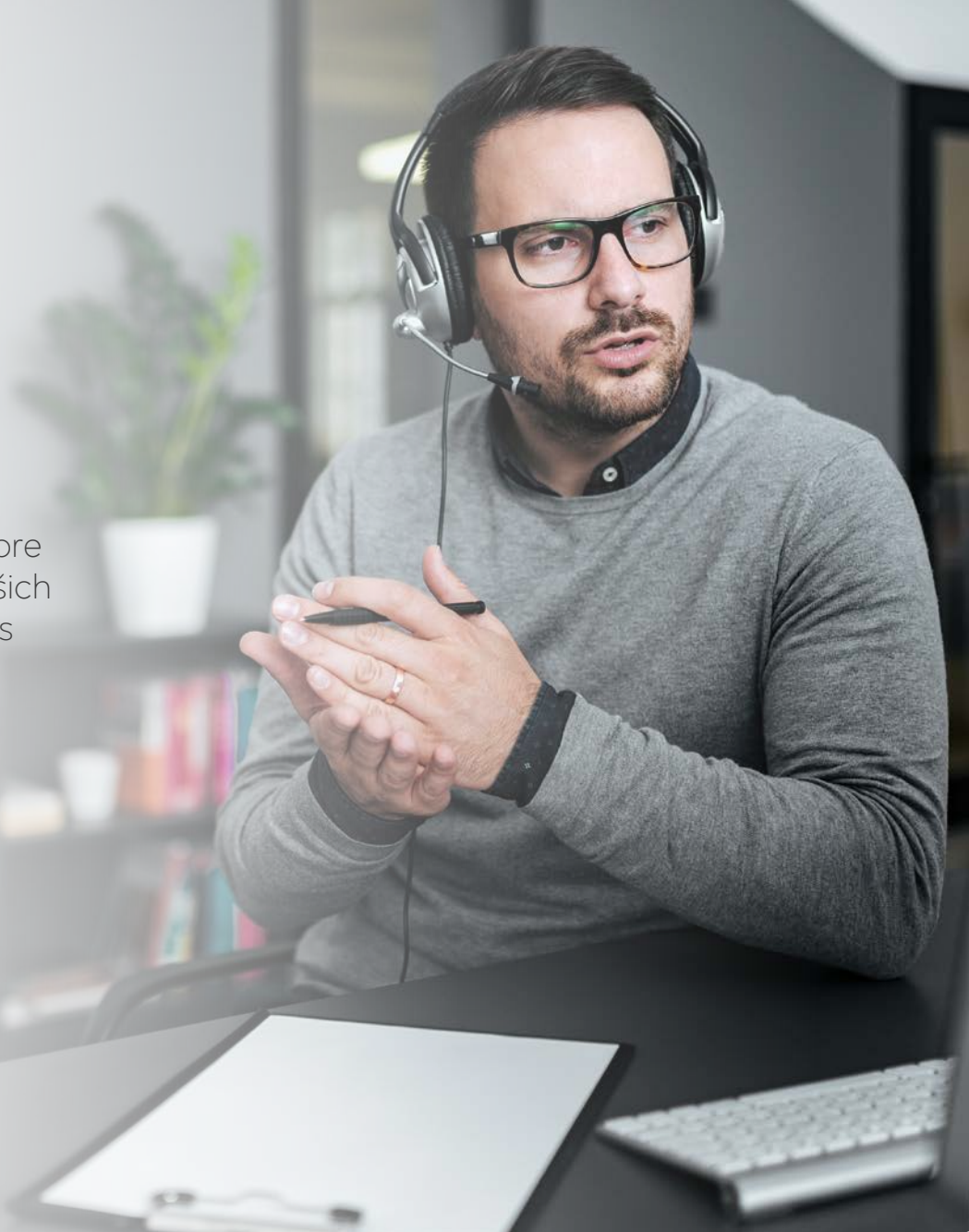
Hydraulický modul T-BOX	Hydraulický modul T-BOX PRO
<b>určený pre tepelné čerpadlá do 13 kW (A7/W35)</b>	<b>určený pre tepelné čerpadlá do 13 kW (A7/W35)</b>
T-BOX 13 P (základná verzia bez elektrického ohrevu)	T-BOX 13 P PRO (rozšírená verzia bez elektrického ohrevu)
T-BOX 13 PG (základná verzia s elektrickým ohrevom)	T-BOX 13 PG PRO (rozšírená verzia s elektrickým ohrevom)
<b>určený pre tepelné čerpadlá do 18 kW (A7/W35)</b>	<b>určený pre tepelné čerpadlá do 18 kW (A7/W35)</b>
T-BOX 18 P (základná verzia bez elektrického ohrevu)	T-BOX 18 P PRO (rozšírená verzia bez elektrického ohrevu)
T-BOX 18 PG (základná verzia s elektrickým ohrevom)	T-BOX 18 PG PRO (rozšírená verzia s elektrickým ohrevom)

## TECHNICKÉ PARAMETRE

	T-BOX 13 P / T-BOX 13 PG T-BOX 13 P PRO / T-BOX 13 PG PRO		T-BOX 18 P / T-BOX 18 PG T-BOX 18 P PRO / T-BOX 18 PG PRO	
	<b>Hydraulické parametre</b>			
Maximálny prevádzkový tlak ústredného kúrenia	bar		3	
Minimálna teplota média	°C		8	
Maximálna teplota média	°C		95	
Expanzná nádoba ústredného kúrenia	l	12	2 x 12	
Vykurovacie médium		Voda/roztoky glykolu do 35 %		
<b>Elektrické parametre</b>				
Maximálny príkon (verzia s elektrickým ohrevom)	kW	6,5	9,5	
Maximálny príkon (verzia bez elektrického ohrevu)	kW	0,5	0,5	
Napájacie napätie	V/ø/f	400 V/3 fázy/50 Hz		
Krytie IP		IP X4D		
<b>Rozmery</b>				
Rozmery [D x Š x V] bez vývodov	mm	310 x 650 x 745		

# Zistite viac

Nie ste si istí, ktorý model tepelného čerpadla z radu Termet Heat bude vhodný pre váš dom? Obráťte sa na našich poradcov a tí vám pomôžu s výberom.



**NOVASERVIS spol. s r.o.**  
Merhautova 208, 613 00 Brno  
Česká republika

**T:** +420 548 428 011  
**M:** +420 602 724 699  
**E:** [novaservis@novaservis.cz](mailto:novaservis@novaservis.cz)

[www.novaservis.cz](http://www.novaservis.cz)

**Technická podpora:**

**T:** +420 602 441 920

05/2024

**novaservis**  
FERRO GROUP